

# GAMA HOJAS

para puertas automáticas

Elemento principal de la Puerta Automática, las hojas son, de derecho, los componentes esenciales de su confort y seguridad.

- Confort térmico y acústico
- Seguridad de los bienes y personas
- Respeto de las normas y reglamentaciones
- Armonización con la arquitectura existente
- Libertad de personalización y creatividad

# GAMA HOJAS

Combinando los resultados de los perfiles y acristalamientos, las hojas desempeñan un rol esencial en todos los lugares donde se desea combinar confort y ahorro de energía. Perfectamente modulables, las soluciones para hojas se adaptan a todos los operadores Portalp.

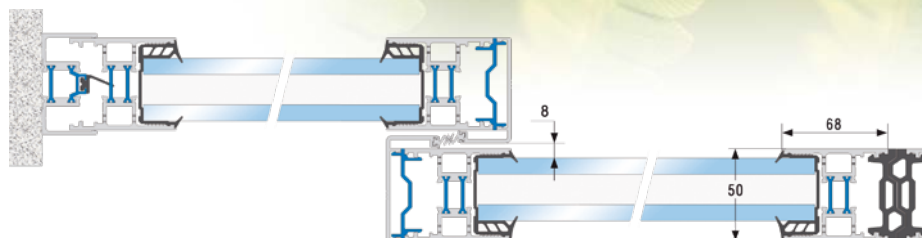
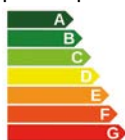


Al poseer un amplio abanico de acabados, coloridos y formas, se integran armoniosamente en todo tipo de entorno.

## LAS HOJAS ESTÁNDAR

### Hojas G50 de Ruptura de Puente Térmico

Hoy en día, el ahorro de energía es una de las principales preocupaciones. En un sector que evoluciona e impone nuevas reglas de construcción para mejorar el resultado energético de los edificios (RT 2005, proyecto RT 2010), Portalp se basa en su buen hacer y su pericia para ofrecer una solución innovadora de hojas que responden a las más altas exigencias térmicas.



Al igual que las fachadas acristaladas de los edificios, estas hojas transparentes garantizan una apertura a la luz natural conservando al mismo tiempo un control de las aportaciones caloríficas solares. Con una amplia elección de acabados posibles, la puerta automática equipada de hojas G50 con Rotura de Puente Térmico entra resueltamente en una gestión energética sostenible aumentando al mismo tiempo el confort y el bienestar de los edificios.



Equipada de barras de nailon que bloquea el paso del aire frío, la gama de perfiles G50 con Rotura de Puente Térmico se ha concebido para que tenga un excelente resultado técnico con el fin de actuar en el confort térmico y el consumo de energía. Asociado a un acristalamiento aislante con capa de baja emisividad, estos perfiles ofrecen una solución de hoja en conformidad con las reglamentaciones actuales y futuras.



Coefficiente de transmisión térmica(1): 2,2 W/m<sup>2</sup> K.

Respecto del intersticio de 8 mm. entre la parte más avanzada de la estanqueidad y del acristalamiento de la hoja corredera. (Antipellizco de los dedos según normativa EN16005).

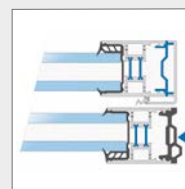
Estanqueidad frontal con junta de caucho antipellizco de los dedos.

Estanqueidad lateral por junta EPDM.

Estanqueidad en el suelo mediante cepillo o zócalo retráctil.



Aislamiento térmico



Apertura total



Zócalo retráctil

(1) Acristalamiento con emisividad reducida / según la norma EN 14351



## Confort y protección

Puesto que garantizan la estanqueidad y el aislamiento de su puerta automática, todas las hojas están equipadas de juntas especialmente estudiadas. Si se instala un doble encristalado, su puerta se convierte entonces en un elemento importante de aislamiento térmico.



Además del cierre eléctrico (opcional) en operador, las hojas pueden estar equipadas de sistemas mecánicos suplementarios de seguridad, tales como cerraduras o fallebas integradas.



Cristal antibacteriano



Cristal decorado

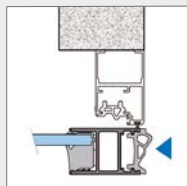
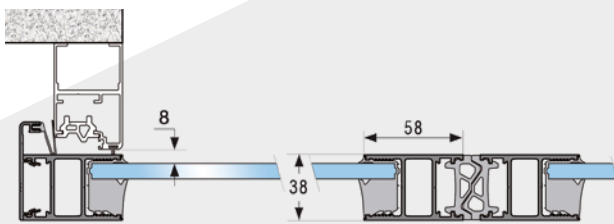
## Hojas G38

Los hojas G38 proporcionan una sensación de seguridad y solidez. Brindan la posibilidad de integrar un acristalamiento aislante que garantiza un mejor confort térmico y acústico. Pueden integrarse sistemas de cierre en las hojas para garantizar una seguridad óptima de los edificios.

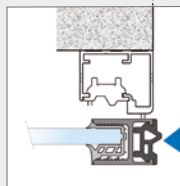
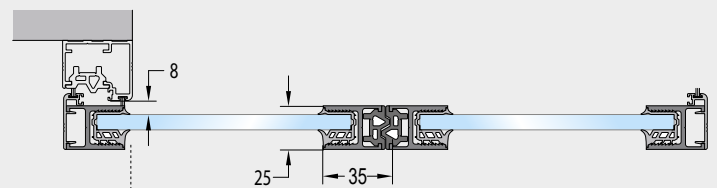


## Hojas G25

Armoniosa en sus formas redondas y suaves, la gama de perfiles G25 permite un enmarcado completo del acristalamiento en un estilo meticuloso y elegante. Las hojas G25 se integran en proyectos tanto al exterior como al interior y se integran perfectamente con todos los tipos de fachadas.



Apertura total  
anchura del paso  
en posición abierta



Apertura total  
anchura del paso  
en posición abierta

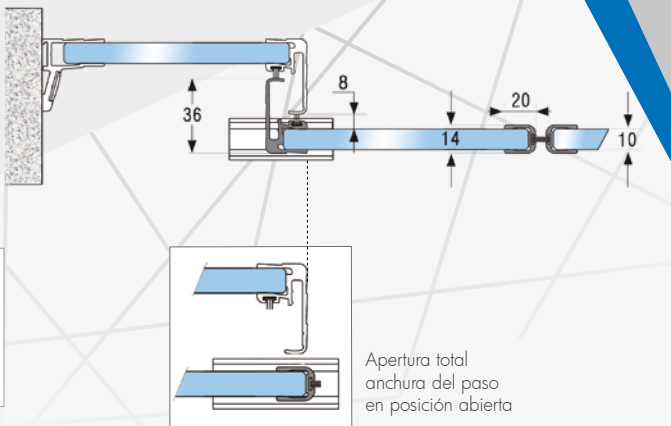


Respecto del intersticio de 8 mm. entre la parte más avanzada de la estanqueidad y del acristalamiento de la hoja corredera. (Antipellizco de los dedos según normativa EN16005).

Estanqueidad frontal con junta de caucho antipellizco de los dedos  
Estanqueidad lateral con cepillo y junta EPDM.  
Estanqueidad en el suelo con cepillo.

## Hojas LUMINA G10

Las hojas G10 están revestidas con perfiles finos de enmarcado que garantizan una estructura discreta y elegante garantizando al mismo tiempo una estanqueidad de puerta necesaria para las instalaciones exteriores.



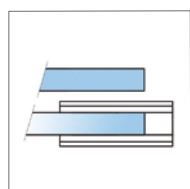
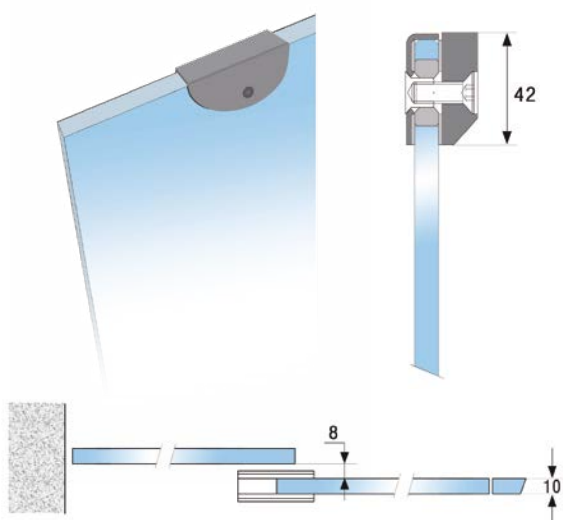
Respecto del intersticio de 8 mm. entre la parte más avanzada de la estanqueidad y del acristalamiento de la hoja corredera (Antipellizco de los dedos según normativa EN16005).

Estanqueidad frontal y lateral mediante junta cepillo.

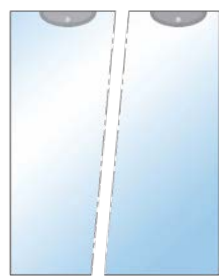
## Hojas LUMINA Todo Cristal

Las hojas LUMINA Todo cristal no poseen perfiles de enmarcado. Garantizan un vano ancho muy claro ininterrumpidamente, ofreciendo una fuente de luz ideal en un estilo puro y sobrio. Desprovistos de estanqueidad periférica, este modelo de hojas se colocan en interior, o en regiones donde el clima es favorable a este tipo de instalación.

### con pinzas para encristalado Sécurit

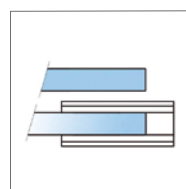
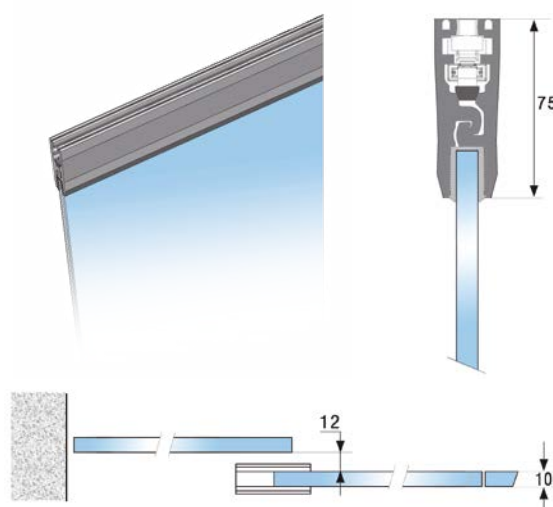


Apertura total anchura del paso en posición abierta

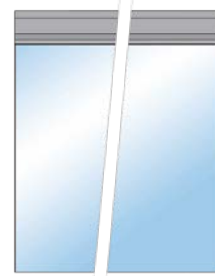


Pinzas acristalamiento

### con perfil LUMINA'PRESS



Apertura total anchura del paso en posición abierta



Perfil LUMINA'PRESS Alto (zócalo bajo posible)

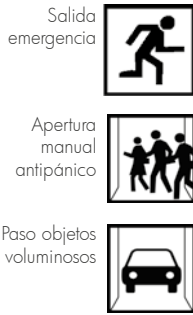


Respecto del intersticio de 8 mm. entre la parte más avanzada de la estanqueidad y del acristalamiento de la hoja corredera (Antipellizco de los dedos según normativa EN16005).

Perforación del encristalamiento corredero.

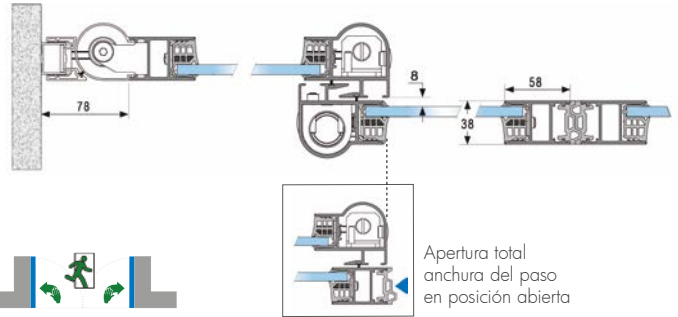


Intersticio 12 mm entre la parte más avanzada de la estanqueidad y del acristalamiento de la hoja corredera. Cristal acristalamiento mantenido por presión (sin perforación previa), peso hasta 90 kg.

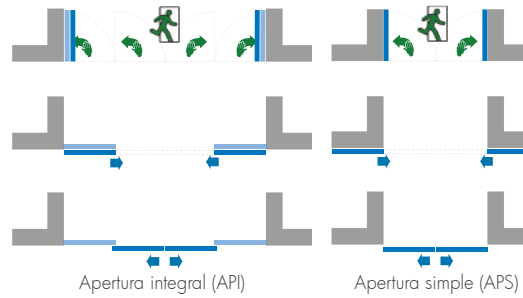


## Hojas Antipánico de apertura integral o simple\*

Concebidas para responder a las exigencias del mercado en materia de seguridad en los lugares públicos, las hojas Antipánico (API) permiten lograr una amplia apertura mediante simple empuje manual.



**i** Estanqueidad frontal y lateral mediante junta cepillo.  
Conforme CO48 (normativa EN16605).



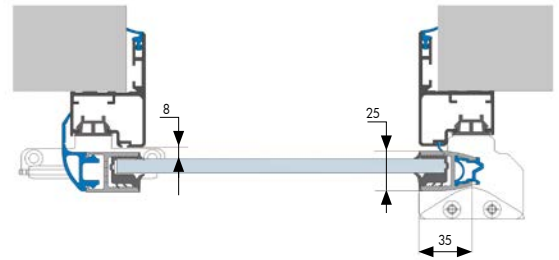
**i** Respecto del intersticio de 8 mm entre la parte más avanzada y el acristalamiento de la hoja corredera (antipellizco de los dedos según normativa EN16605)

La solución APS (Antipánico Simple), que no tiene hojas fijas, ofrece una alternativa a las hojas API (Antipánico Integral) para instalaciones que requieren una salida de emergencia en un pequeño espacio o para satisfacer aplicaciones específicas.

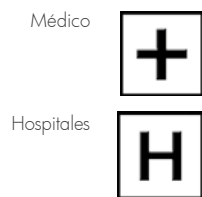


## Hojas con Control de Aire Limitado\*

Equipados de juntas de caucho específicas, las hojas con Control de Aire Limitado permiten responder a las exigencias de los sectores tecnológicos más avanzados para los cuales es necesario un entorno atmosférico controlado (hospitales, salas blancas, laboratorios...).



Se asocian a un perfil de jamba específico que garantiza una perfecta estanqueidad de los marcos de la puerta.



## Hojas Estancas\*

Las hojas estancas garantizan una estanqueidad fiable al polvo, al aire, a las agresiones químicas y bacteriológicas, o las radiaciones.

Van dirigidos a los sectores donde las exigencias de higiene y seguridad son absolutas, tales como los quirófanos, salas de desinfección, habitaciones estériles...

Debido a su estructura, estas hojas garantizan así mismo un aislamiento sonoro eficaz. Estas poseen una estructura de panel sándwich revestida de distintos materiales o de un doble acristalamiento para disfrutar la luz del día o permitir la visibilidad de una habitación que requiere vigilancia...

**i** Hoja con estructura de panel sándwich, revestido de resina fenólica, polietileno, acero inoxidable, blindaje plomo o doble acristalamiento laminar.  
Enmarcado, bastidor y contra bastidor de aluminio de acero inoxidable.  
Posibilidad de mirilla a nivel, mandos sin contacto...



## Hojas Cortafuego\*

Las hojas Cortafuego están constituidas por un conjunto modular encristalado cortafuego que garantiza el respeto de la reglamentación en vigor contra los incendios, beneficiándose al mismo tiempo de la estética y del confort de una puerta acristalada estándar.

Este conjunto se ha concebido para resistir a las violentas subidas de temperatura en caso de incendio.

**i** Hojas Parallamas y cortafuego 30 mn ó 1h. Certificación NF (Modo 2, conforme norma NFS 61-37).

# CARACTERÍSTICAS HOJAS

	HOJAS G50 de Ruptura de Puente Térmico	HOJAS G38	HOJAS G25	HOJAS LUMINA G10	HOJAS LUMINA Todo Cristal	HOJAS LUMINA PRESS	HOJAS API/APS	HOJAS con Control de Aire Limitado
<b>CARACTERÍSTICAS</b>								
Coef. transmisión térmica U <sup>(1)</sup>	2,2W/m².K							
Dimensión perfiles (mm)					Dim. Pinza L150 X I 42			
- Espesor Montante/Travesaño	50 mm	38 mm	25 mm	14 mm		27 mm	38 mm	25 mm
- Anchura Montante	68 mm	58 mm	35 mm	20 mm			58 mm	35 mm
- Altura Travesaño	100 mm	100 mm	70 mm			75 mm	100 mm	70 mm
<b>Acrisolamiento</b>								
- Espesor máx.	36 mm	26 mm	10 mm	10 mm	10 mm	10 mm	26 mm	10 mm
- Tipo de acristalamiento	Dobles 34, 36 mm	Simple 8,10 mm Dobles 26 mm Anti intrusión 10,13,15 mm	Simple 8, 10 mm	Securit 10 mm	Securit 10 mm	Vidrio laminado 5+5	Simple 8,10 mm Dobles 26 mm Anti intrusión 10,13,15 mm	Simple 8,10 mm
Estanqueidad hoja corredera	Altura/suelo Lateral/frontal	Altura/suelo Lateral/frontal	Altura/suelo Lateral/frontal	Lateral/frontal			Altura/suelo Lateral/frontal	Altura/suelo Lateral/frontal marcos
Montaje	Cartera con junta EPDM	Cartera con junta EPDM	Cartera con junta EPDM	Convergencia	Perforación Acristalamiento	Convergencia Acristalamiento hasta 90 kg	Cartera con junta neopreno	Cartera con junta EPDM

<sup>(1)</sup> Acristalamiento con emisividad reducida / según la norma EN 14351.

## NORMAS Y REGLAMENTOS

Intersticio de seguridad entre hoja corredera y fija	8 mm (regl. europeo)	8 mm (regl. europeo)	8 mm (regl. europeo)	8 mm (regl. europeo)	8 mm (regl. europeo)	12 mm	8 mm (regl. europeo)	8 mm (regl. europeo)
CO 48 (liberación de los UP por convergencia manual)							Sí	

## COMPATIBILIDAD OPERADOR

TINA		•	•	•	•	•	•	
DIVA L		•	•	•	•	•	•	• DL Clean
DIVA	•	•	•	•	•	•	•	

## OPCIONES

Travesaño intermedio	• H 150 mm	• H 98 mm	• H 72 mm • H 150 mm				• H98 mm	• H150 mm
Barrera infrarrojos (simple o doble)	•	•	•				•	
Cierre de gancho (cilindro europeo)		•					•	
Cierre falleba (cilindro europeo)	•	•					•	
Cierre con llave		•					•	
Zócalo retráctil suelo	•							
Hojas curvables		•	•	•	•			•
Rail empotrado	•	•	•					•
Acabado RAL, AS1	•	•	•	•			•	•
Decoración acristalamiento	•	•	•	•	•	•	•	•



[www.portalp.com](http://www.portalp.com)

PORTALP - 7 Rue d'Arcelle - 38600 FONTAINE - France



Sistema de gestión certificado