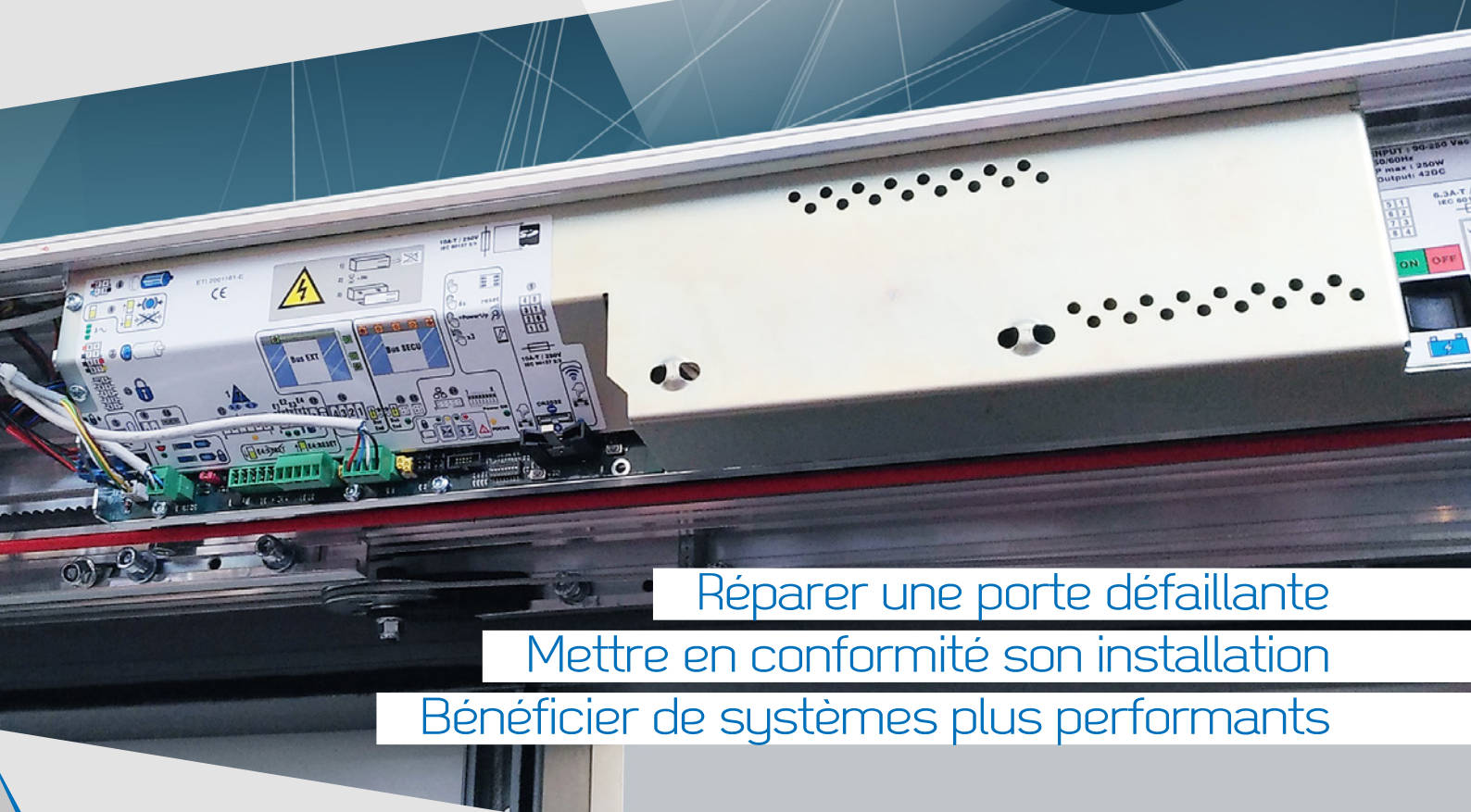


# KIT DE RÉNOVATION

pour portes automatiques piétonnes



sur portes existantes Portalp  
ou d'autres fabricants



Réparer une porte défectueuse

Mettre en conformité son installation

Bénéficier de systèmes plus performants

**KIT DE RÉNOVATION RS**  
POUR DONNER UN NOUVEAU  
SOUFFLE À UNE PORTE AUTOMATIQUE  
et tirer avantage de toute  
l'innovation d'un opérateur RS



Une combinaison de  
technologies innovantes



Un opérateur connecté  
Une porte pilotée par smartphone



De nombreuses fonctionnalités  
Une grande facilité d'exploitation

**Economiques et simples à mettre en oeuvre, les kits de rénovation RS évitent d'entreprendre des gros travaux, la structure de la porte existante étant conservée.**

## Un concentré de technologies innovantes pour votre porte

La porte gagne en performance et en fonctionnalités en bénéficiant de technologies efficaces.

## Une pilotage simple par smartphone



- Affichage clair dans votre langue
- Navigation intuitive
- Sélection directe des modes
- Paramétrage utilisateur aisé
- Bluetooth Low Energy



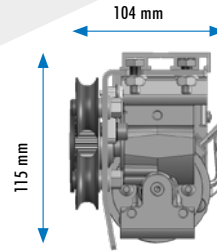
Création de clés virtuelles  
Jusqu'à 32 utilisateurs/porte  
4 fonctions paramétrables  
Alarmes techniques



**Autodoor Pilot**  
Application sécurisée par clés numériques (cryptage Portalp)



Android ou iOS



Opérateur RS compact intégré dans la structure existante (marque Portalp ou autre)

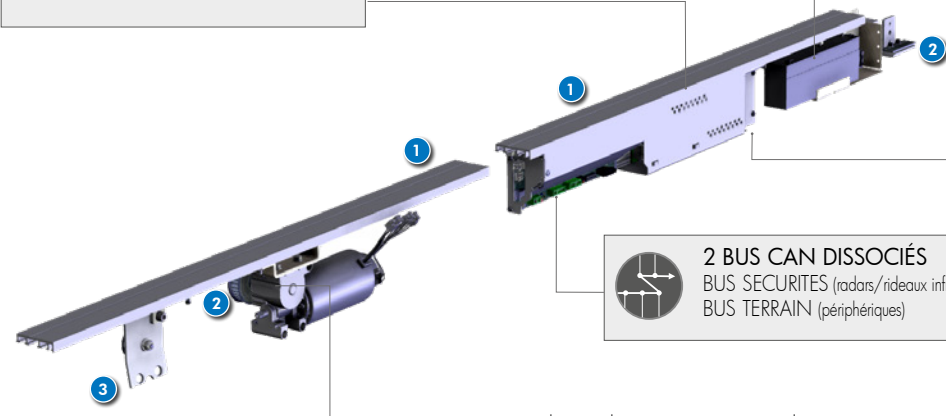
**1** **PROFILS DE FIXATION**  
3 sous-ensembles fournis prêts à intégrer

**2** **ENTRAÎNEMENT VANTAUX**  
Attaches-courroies, poulie, contre-poulie, courroie, réglage tension

**3** **ISSUE DE SECOURS**  
Réserve d'énergie mécanique ou électrique, EN16005- Issue Secours

**ALIMENTATION À DÉCOUPAGE**  
Indépendante de la tension d'entrée, filtrage parasites, faible consommation

**BATTERIE DE SECOURS**  
Autonomie en cas de coupure secteur



**CARTES SECUCAN**  
Câblage de systèmes de sécurité non compatibles bus CAN

**2 BUS CAN DISSOCIÉS**  
BUS SECURITES (radars/rideaux infrarouges)  
BUS TERRAIN (périphériques)

**1 BUS RÉSEAU**  
Synchronisation des portes, commande et surveillance des portes via Ethernet

**MOTRISATION BRUSHLESS**  
Grande durée de vie, silencieux, pilotage fluide et sécurisant des vantaux

**VERROUILLAGE ÉLECTROMÉCANIQUE**  
Intégré dans le mécanisme, il assure un blocage ferme des vantaux

**SÉCURITE SUR PASSAGE**  
Capteur à technologie combinée: détection de présence par radar hyperfréquence, surveillance de la zone de fermeture par rideau infrarouge int/ext

**SÉCURITE À L'OUVERTURE**  
Sécurisation de la zone de refoulement des vantaux par rideaux infrarouges

Plusieurs kits sont proposés, gardant en commun un opérateur RS livré avec des équipements adaptés à chaque projet.

Équipement des kits		kit DIVA RS 16005	kit DIVA L RS 16005	kit RS 16005	kit RS BASIC
Opérateur RS	Alimentation à découpage	●	●	●	●
	Motrisation Brushless 120W	●	-	-	-
	Motrisation Brushless 90W	-	●	●	●
	Boîtier logique RS	●	●	●	●
	Batterie de secours	●	●	●	●
	Verrouillage électromécanique	-	●	●	-
	Dispositif EMI	●	●	●	-
	Carte connectique SECUCAN	○	○	○	○
	Détecteurs de sécurité IXIO DT3	○	○	○	-
	Pilotage Smartphone (Android/iOs)	●	●	●	●
Console Naviblu	●	●	●	-	

● série ○ option



[www.portalp.com](http://www.portalp.com)

Siège social : PORTALP - 4 Rue des Charpentiers - 95330 Domont - France

## Nos experts vous accompagnent



**Un réseau national**  
26 agences proches de chez vous



**Un acteur global**  
De l'installation à la maintenance de tous vos automatismes d'accès



**Un service 24/7**

**0 800 500 200** Service & appel gratuits



Système de Management Certifié